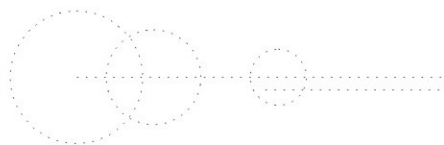


WK-5 无励磁调压控制器



WK-5 无励磁分接开关控制器作为一种电动控制装置，通过无励磁分接开关附带的电动机控制无励磁分接开关的变换操作，实现无励磁调压。

一、WK-5控制器具有以下功能

1. 可显示开关变换操作状态及分接位置。
2. 设有一组一一对应分接位置输出。
3. 设有RS485通讯接口，能响应上位机发出的升、降指令及返回分接位置信号和控制器工作状态。
4. 设有远动信号输入无源输入端子，可实现远端控制。
5. 为确保操作安全，设有联锁接线端子。

二、WK-5技术数据

1. 电源电压：380V AC
2. 额定频率：50Hz
3. 分接位置：1-13档

三、WK-5外形及安装尺寸

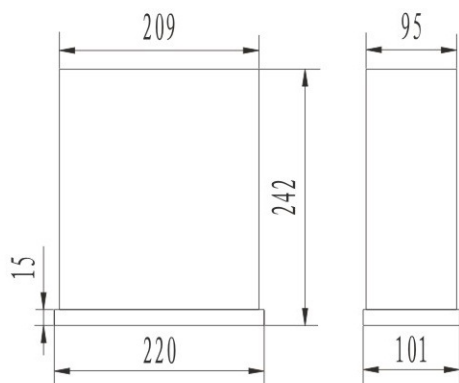


图1 外形尺寸

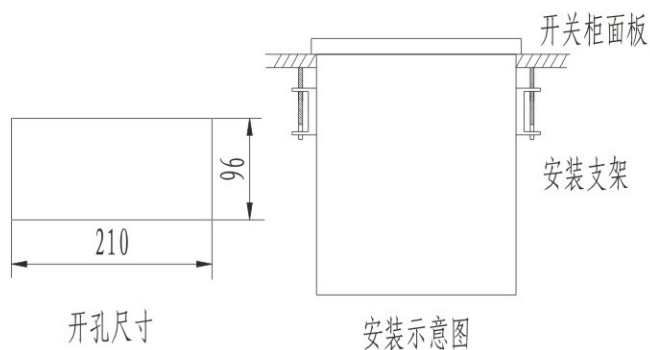


图2 安装尺寸